

CAROSSELLO PORTABILI...

... il sistema intelligente per parcheggiare la bici!



*Video del prodotto
versione LIFT*



Eurotrias Srl
Via Max Planck, 1 • 39100 Bolzano (BZ)
Tel. 0471 201616 • Fax 0471 201689
info@eurotrias.it • www.parcheggiabici.it

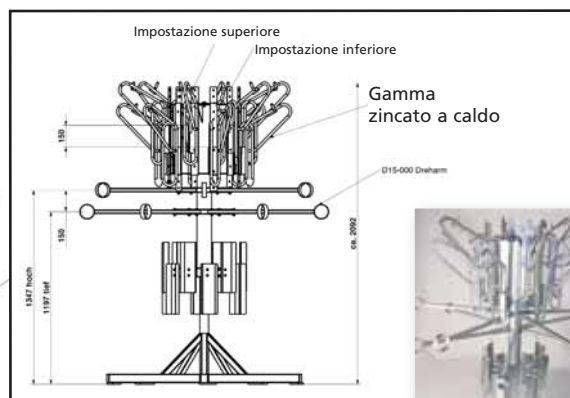
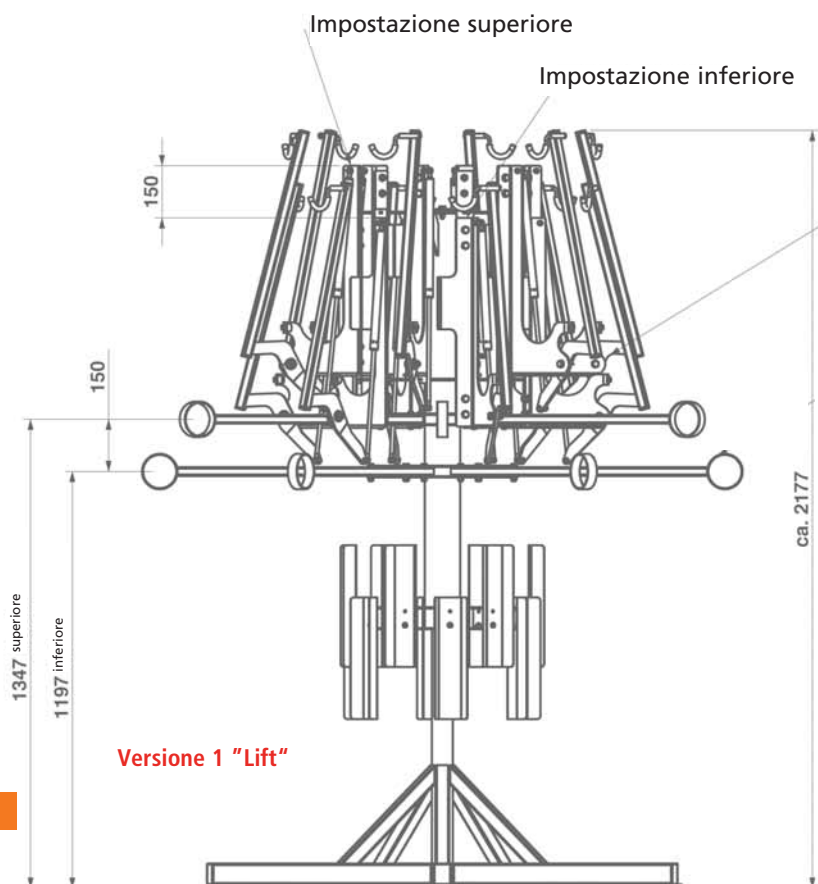
CAROSSELLO PORTABILI girevole: ris

Aprire la staffa in posizione di accoglimento ... Agganciare la ruota anteriore ... Sbloccare la molla a gas ...

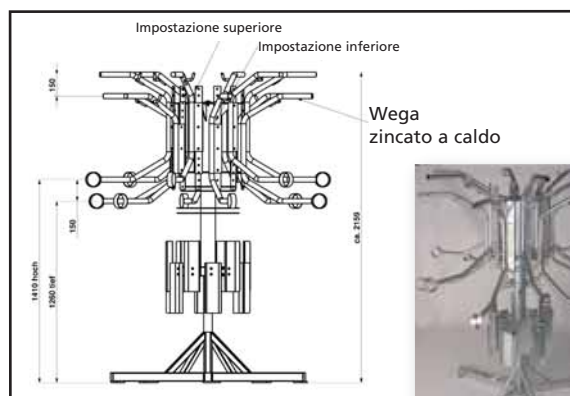


In ogni CAROSSELLO PORTABILI c'è spazio per 12 biciclette

Riguardo alla dotazione del CAROSSELLO PORTABILI, è possibile scegliere tra: **1 - LIFT**, il confortevole parcheggio per biciclette, potenziato grazie alle molle a gas integrate. **2 - GAMMA**, il parcheggio per biciclette sviluppato unitamente alle ferrovie tedesche (DB). **3 - WEGA**, il talento universale. In caso di selezione del numero 1, la scelta ricade sul comfort; grazie alle molle a gas, qualsiasi sforzo diviene superfluo. Per quanto riguarda i numeri 2 e 3, la bicicletta viene sollevata in posizione di sospensione con le proprie forze.



Versione 2 "GAMMA"



Versione 3 "WEGA"



parmia spazio e mantiene l'ordine!

La molla a gas porta la bicicletta in posizione verticale ... Agganciare la bicicletta!



Posizione Qtà Denominazione Superficie Codice articolo €

Tabella d'ordine per la versione:

1 "Lift"

1	1	Carosello portabici	zincata a caldo	340100	
1a	1	Carosello portabici	verniciata	340199	
2	12	Collare per l'aggancio della bicicletta	zincata a caldo	340200	
2a	12	Collare per l'aggancio della bicicletta	verniciata	340299	
3	12	Lift	zincata a caldo	340001	
3a	12	Lift	verniciata	340000	
Σ Pos. 1-3					
Σ Pos. 1a-3a					

Tabella d'ordine per la versione:

2 "GAMMA"

4	1	Carosello portabici	zincata a caldo	340100	
4a	1	Carosello portabici	verniciata	340199	
5	12	Collare per l'aggancio della bicicletta	zincata a caldo	340200	
5a	12	Collare per l'aggancio della bicicletta	verniciata	340299	
6	12	GAMMA	zincata a caldo	319000	
6a	12	GAMMA	verniciata	319099	
Σ Pos. 4-6					
Σ Pos. 4a-6a					

Tabella d'ordine per la versione:

3 "WEGA"

7	1	Carosello portabici	zincata a caldo	340100	
7a	1	Carosello portabici	verniciata	340199	
8	12	WEGA	zincata a caldo	330000	
8a	12	WEGA	verniciata	330099	
Σ Pos. 7-8					
Σ Pos. 7a-8a					

Eurotrias Srl

Via Max Planck, 1
39100 Bolzano (BZ)
Tel. 0471 201616 • Fax 0471 201689
e-mail: info@eurotrias.it
www.parcheggiabici.it