

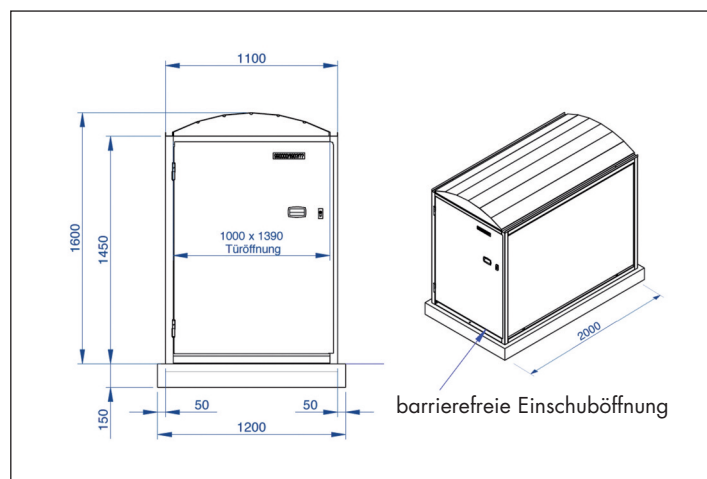
Dreiradgarage: zugriffssicher und witterungsgeschützt



TRIKE-BOX ARETUS

modularer Aufbau, bestehend aus einem Grundelement und einer beliebigen Anzahl von Anbauelementen. Stabiles Stahlgerüst über spezielle Verbindungselemente zu einem tragenden Gehäuse konfektioniert. Wandverkleidung aus gekanteten Stahlblechkassetten. Dachelement aus mehrfach gekantetem stabilem Stahlblech. Massives Türelement mit verstärktem Rahmen. Alle Stahlteile sind feuerverzinkt. Die Sichtflächen der Stahlbleche werden zusätzlich pulverbeschichtet.

Verriegelung: Einsteckschloss mit Profilzylinder, inkl. Notfallöffnung von innen
 Oberfläche Stahlrahmen: feuerverzinkt
 Oberfläche Stahlbleche: Nach RAL





Mitglied im
adfc
Förderkreis
adfc
Allgemeiner Deutscher
Fahrrad-Club



klimaaktiv
Partner



Waldstraße 2 • D-64584 Biebesheim
Tel.: (0 62 58) 55 52-0 • Fax: 55 52-36
www.orion-bausysteme.de

